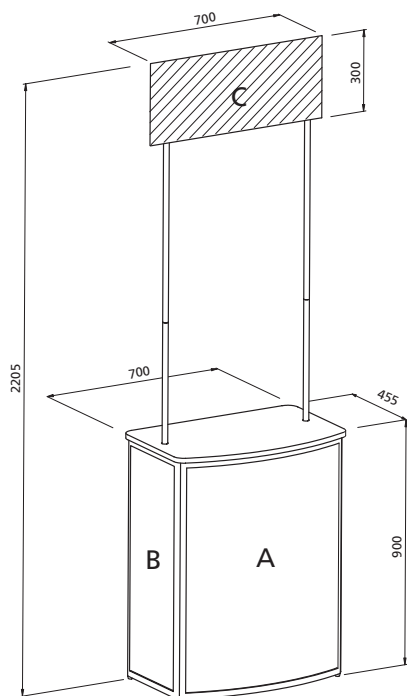


EUROcounter EC-1

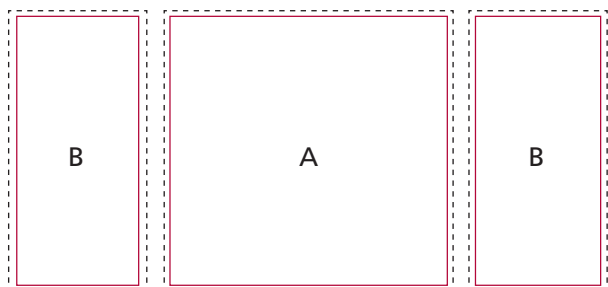


Rozměry panelů

Velikost předního A panelu: 645 x 840 mm

Velikost bočního B panelu: 310 x 840 mm

Velikost horního C panelu: 700 x 300 mm



Příprava grafiky

Celkový viditelný formát

- A 635 x 829 mm
- B 300 x 829 mm
- C 700 x 300 mm

Celkový formát pro tisk:

- A 665 x 860 mm
- B 330 x 860 mm
- C 720 x 320 mm

(rozměr je včetně spadu 10 mm bez ořezových značek)

Podklady pro předání dat

PDF:

Adobe Acrobat (verze 6 a nižší)

Je nutné začlenit písma do souboru nebo převést do křivek.

Bitmapové formáty:

TIFF, BMP, EPS, Photoshop – PSD (verze 8 a nižší). U všech bitmapových formátů je nutné rozlišení min. 80 dpi při konečné velikosti tištěného motivu, což znamená např. 320 dpi při zmenšení 1:4.

Vektorové formáty:

Illustrator – EPS nebo AI (verze 11 a nižší)

Je vhodné převést všechna písma do křivek.

Jiné formáty po konzultaci.

Barevný režim:

Všechny podklady musí být v barevném režimu CMYK a musí mít vložený použitý barevný profil.

V jiném případě neručíme za správnou barevnost.

Nevhodná jsou data v RGB a přímé barvy v Illustratoru.

Možnosti komprese:

Podklady je možno dodat v komprimované podobě pro ZIP, ARJ, RAR, Stuffit.

Možná použitá datová media:

CD, DVD, externí USB, HD, přenos pomocí FTP, úschovna dat.

Jiná media po dohodě.