

# Multiframe

Montážní návod

# ELEMENTY

## 1 PROFIL PŘÍČNÝ



## 2 STŘEDOVÁ VZPĚRA



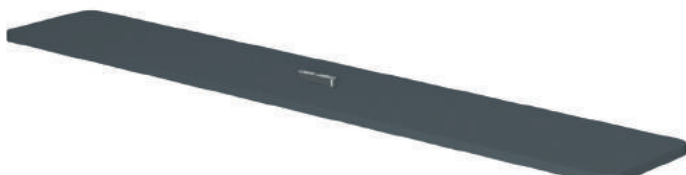
## 3 PROFIL STOJNY - HORNÍ



## 4 PROFIL STOJNY - SPODNÍ



## 5 NOHA



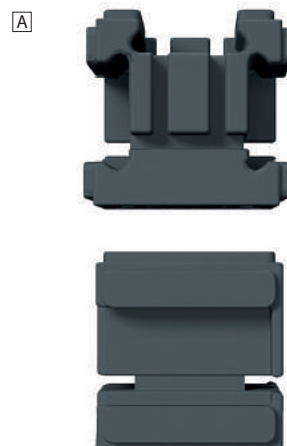
## 7 "T" DÍL



Pouze k některým sestavám

## KOSTKY

(Bývají předmontovány na profilech)

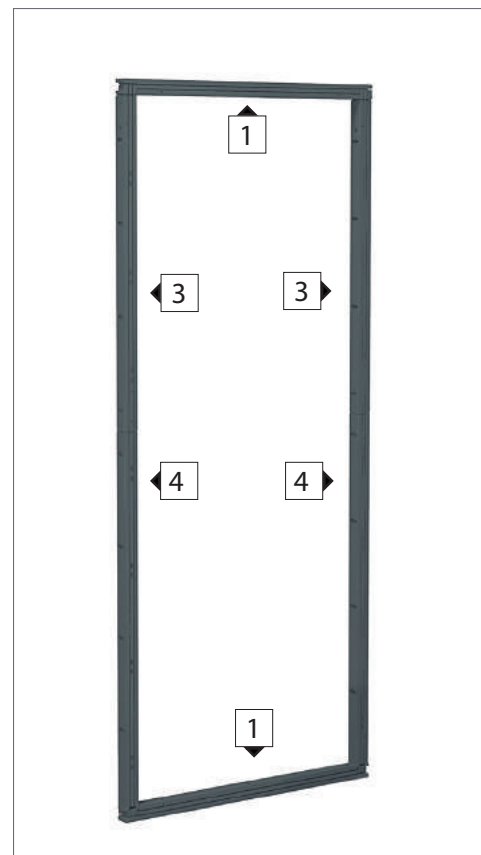
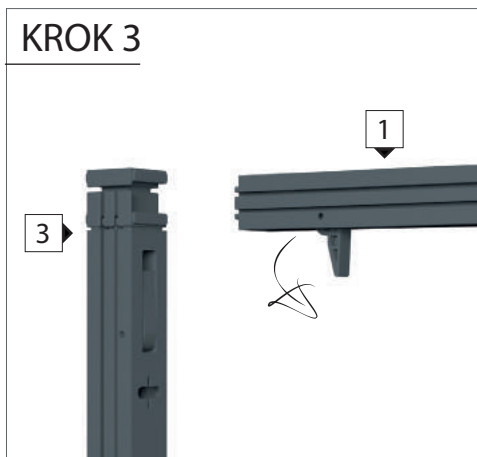
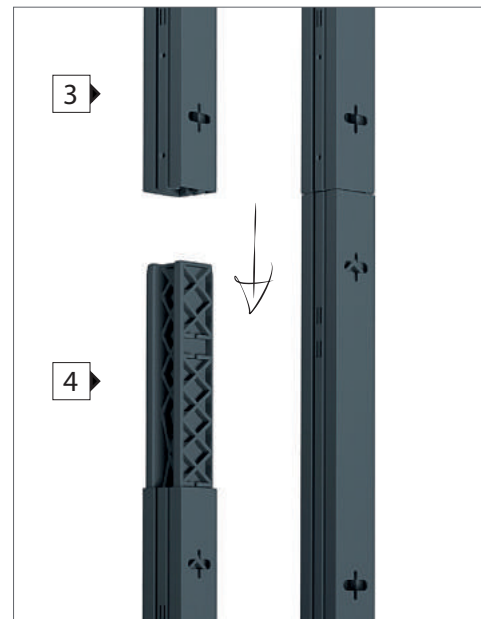
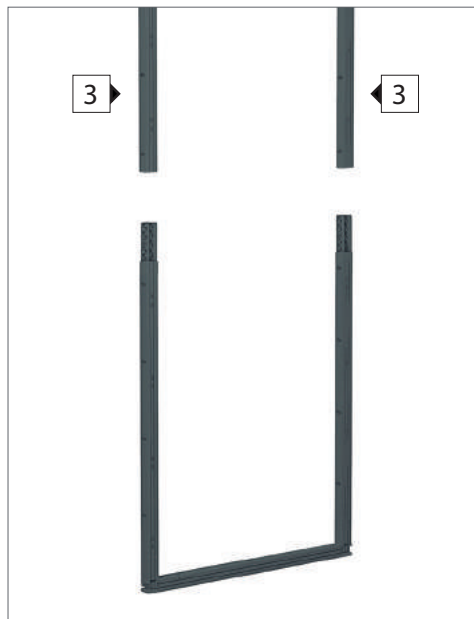
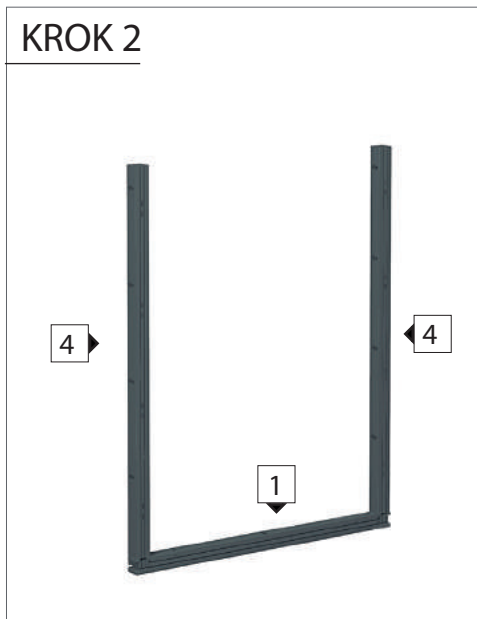
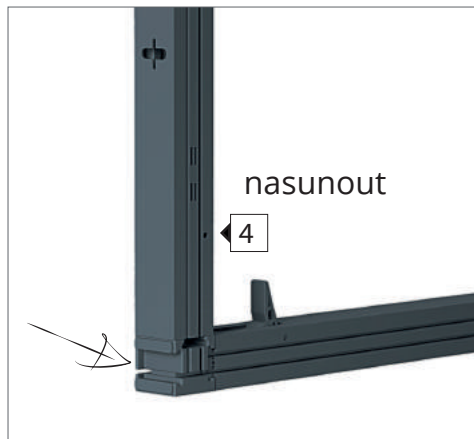
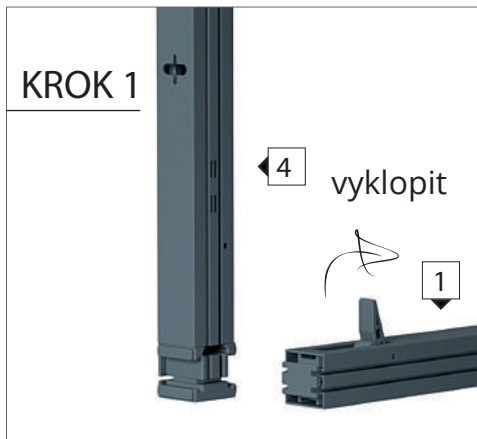


## 6 ROHOVÁ SPOJKA



## 8 ŠROUB

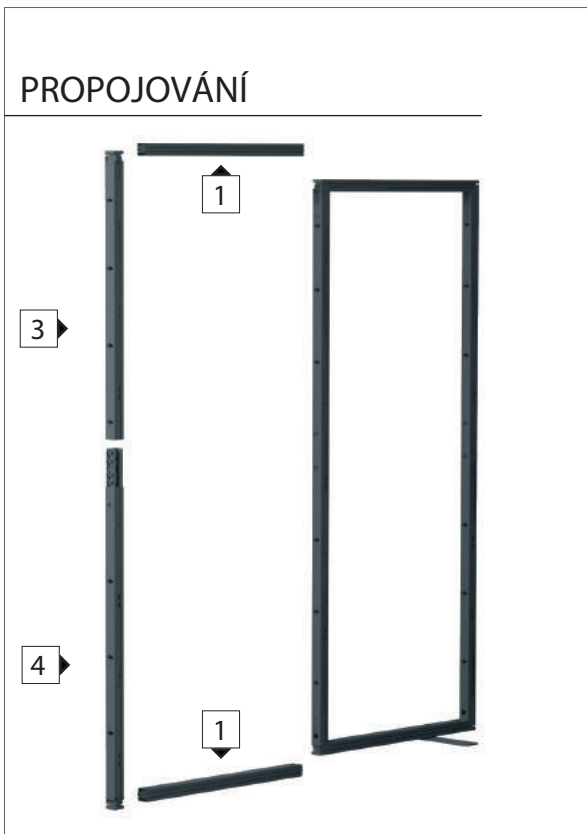




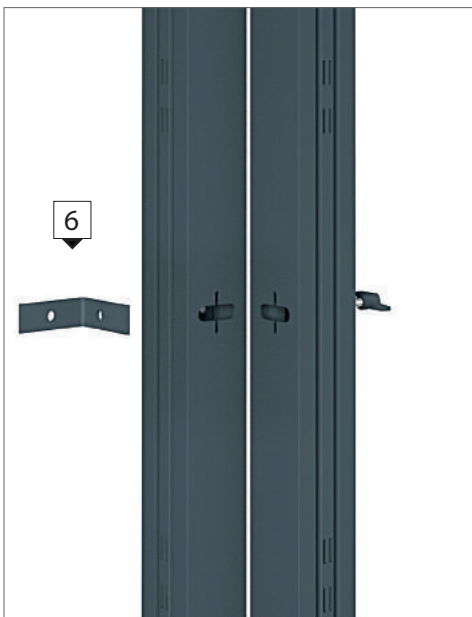
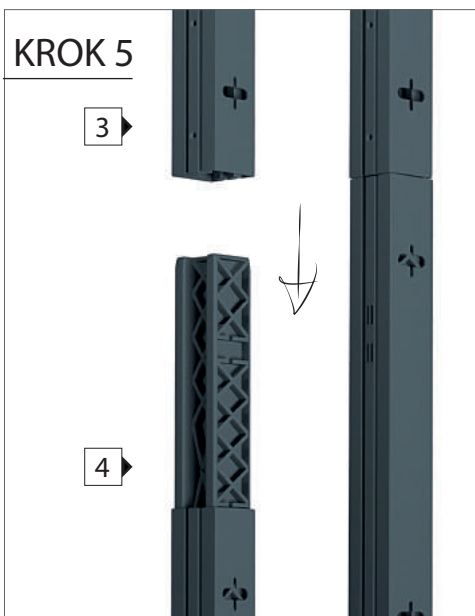
## KROK 4

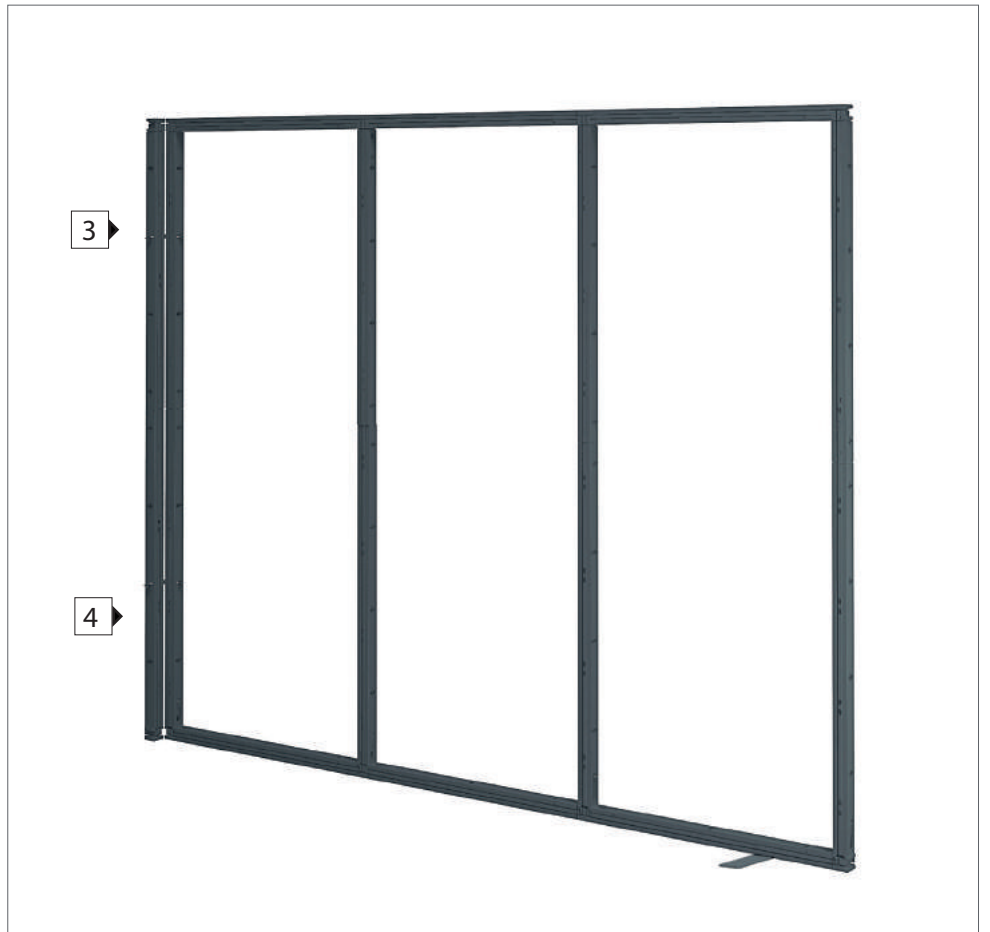
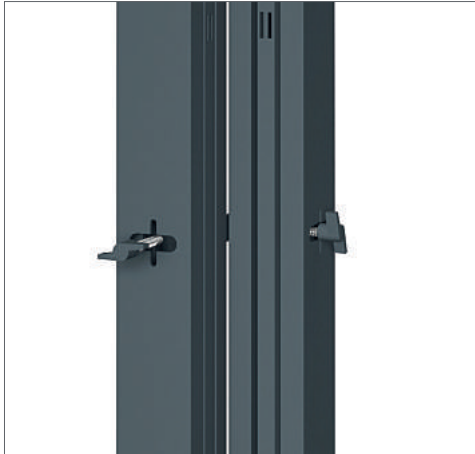
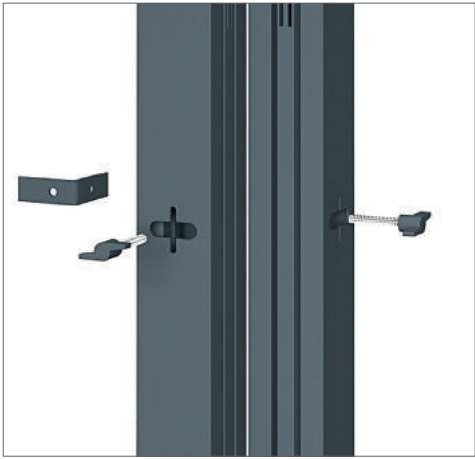


## PROPOJOVÁNÍ



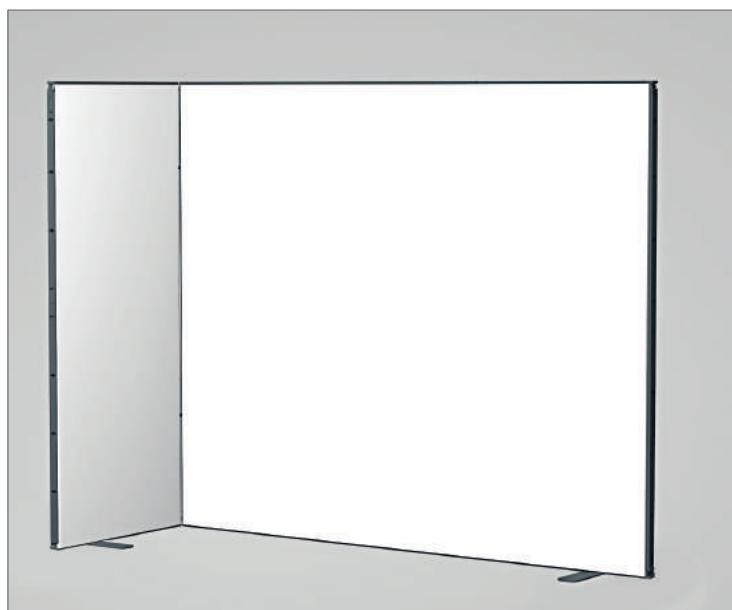
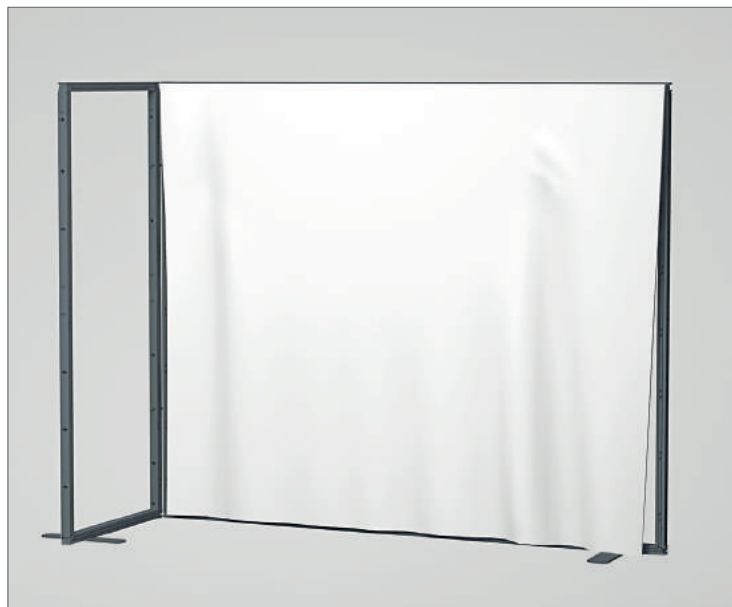
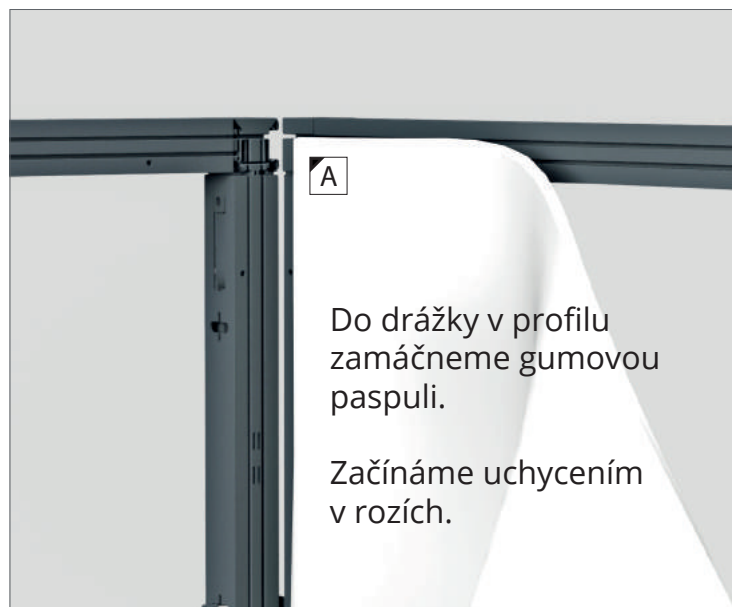
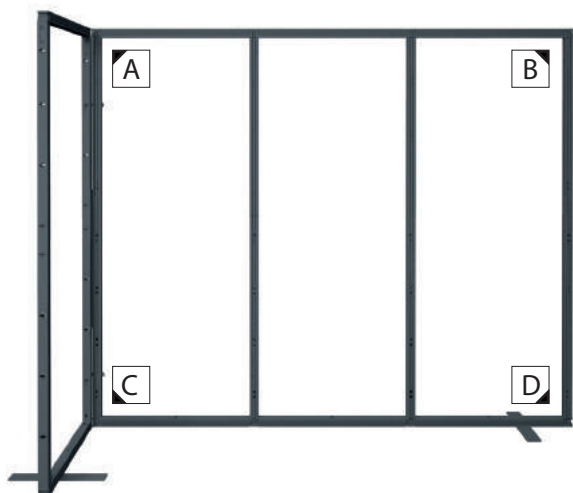
## KROK 5

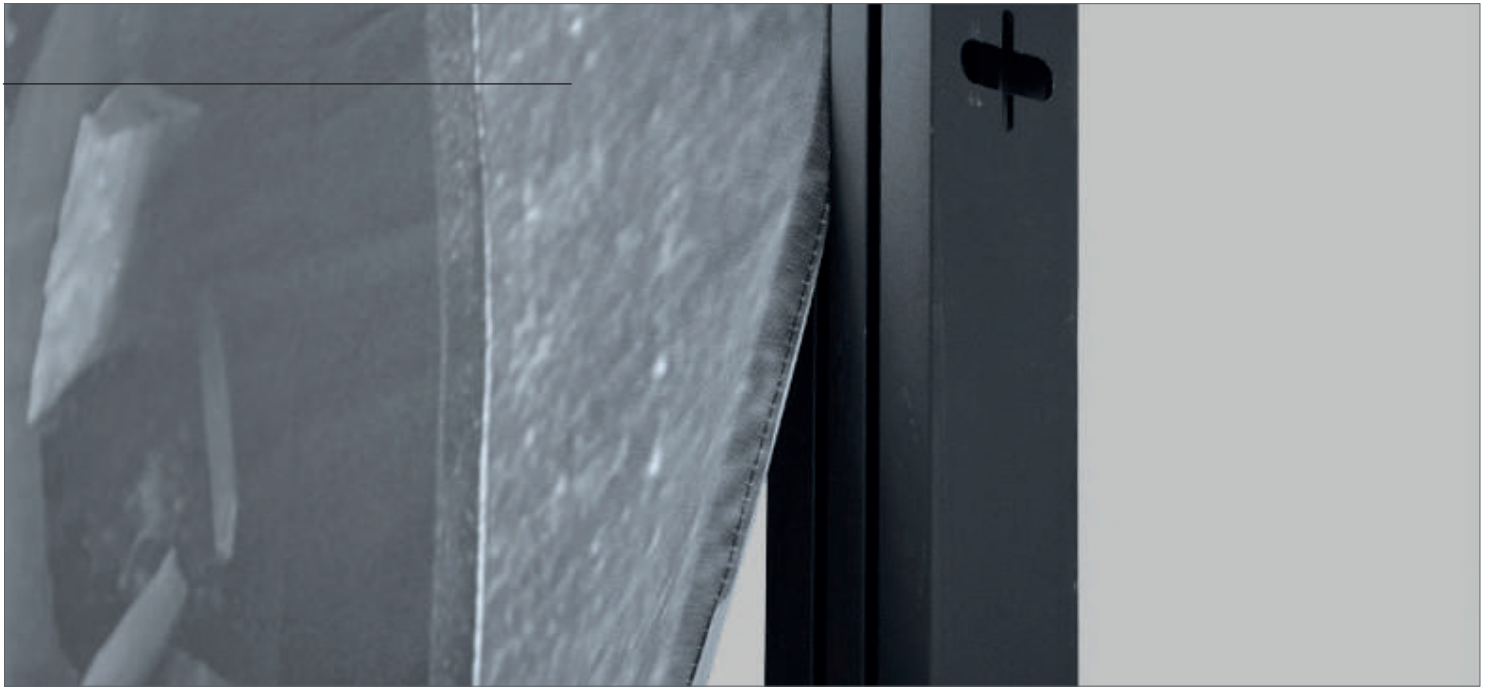




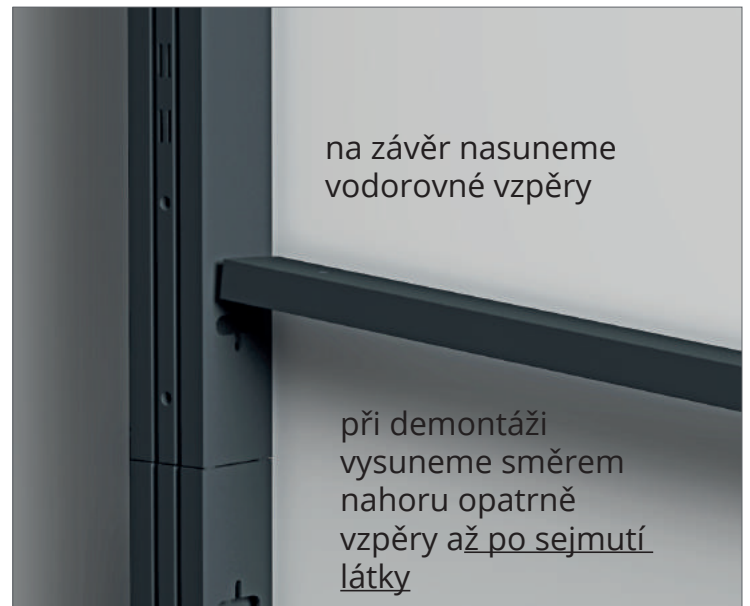
Látku upevňujeme do svislé vnitřní a vodorovné vnější drážky

## KROK 6





## KROK 7



## **Montáž osvětlení:**

Světlo nasadíte na konektor, který prochází vrchní příčkou. Otočením pojistky o 90 stupňů lze konektor vůči příčce zafixovat. Až pět světel lze propojit mezi sebou (budou tedy na jednu zásuvku)

## **Závěrem:**

Pokud máte možnost montovat stojan na koberci, lze celou montáž provést na zemi včetně napnutí grafiky, dodatečně přišroubovat nohy a pak stojan postavit.

Při montáži vodorovných dílů nepoužívejte násilí. Pokud nelze zámek nelze zacvaknout, srovnejte polohu profilu vůči stojně a postup opakujte.

Vodorovné díly vždy nasunujte z jedné strany.

Demontáž středových příček provádějte klepnutím odspoda směrem vzhůru až po sejmutí grafiky.

Po demontáži vracejte profily do igelitu a následně do přepravního bohu, předcházejte poškrábání konstrukce.

Bannery po sejmutí pečlivě složte, snažte se zabránit „přelámání“ a tvorbě výrazných překladů.

**Při instalaci grafiky použijte bílé rukavice. Vyvarujte se ušpinění bannerů, banner NELZE prát.**