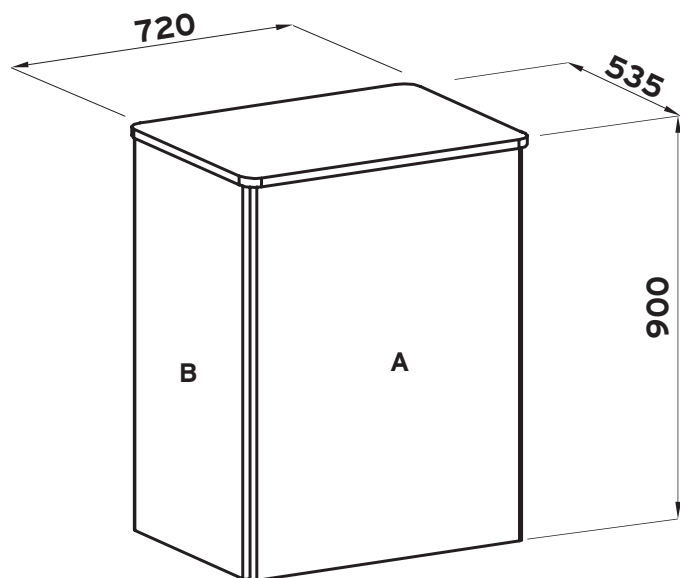


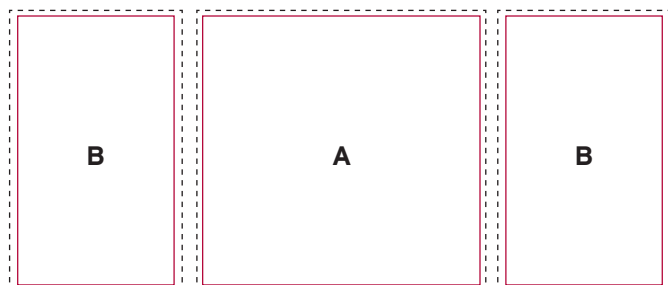
# EUROcounter EC-2



## Rozměry panelů

Velikost předního A panelu: 645 x 840 mm

Velikost bočního B panelu: 460 x 840 mm



## Příprava grafiky

**Celkový viditelný formát** - A 635 x 829 mm  
- B 450 x 829 mm

**Celkový formát pro tisk:** - A 665 x 860 mm  
- B 480 x 860 mm

(rozměr je včetně spadu 10 mm bez ořezových značek)

## Podklady pro předání dat

### PDF:

Adobe Acrobat (verze 11 a nižší)

Je nutné začlenit písma do souboru nebo převést do křivek.

### Bitmapové formáty:

TIFF, BMP, EPS, Photoshop - PSD (verze 13 a nižší). U všech bitmapových formátů je nutné rozlišení min. 150 dpi při konečné velikosti tištěného motivu, což znamená např. 600 dpi při zmenšení 1:4.

### Vektorové formáty:

Illustrator - EPS nebo AI (verze 13 a nižší)

Je vhodné převést všechna písma do křivek.

Jiné formáty po konzultaci.

### Barevný režim:

Všechny podklady musí být v barevném režimu CMYK a musí mít vložený použitý barevný profil.

V jiném případě neručíme za správnou barevnost.

Nevhodná jsou data v RGB a přímé barvy v Illustratoru.

### Možnosti komprese:

Podklady je možno dodat v komprimované podobě pro ZIP, ARJ, RAR, Stuf t.

### Předání dat:

Přenos pomocí FTP, úschovna dat, CD, DVD, externí USB, HD